

### 題目說明

#### 一、說明

1. 考生請攜帶足以證明本人的身分證件(須貼有照片, 如身分證、駕照、學生證或健保 IC 卡), 依排定的報到時間完成報到手續, 未完成報到程序的考生不得參加實作測試。
2. 考生須具備辨識電阻色碼、電阻與二極體元件電路接線以及使用三用電表量測電阻、電壓之能力。
3. 考場提供考試所需電子零件 (包括電阻、二極體等)、數位式電源供應器(含鱷魚夾電源線)、麵包板、數位式三用電表與單芯線, 考生不得自行攜帶。
4. 考場提供之數位式三用電表型號為 DMM-93B+, 考生須能自行調整刻度以量測電阻值及直流電壓值。
5. 電源供應器(型號: MOTECH LPS305 或 GWINSTEK GPS-3303)輸出電壓已依考題要求預先設定, 考生勿做任何更動, 只需確認電壓無誤即可。
6. 考試開始 10 分鐘內, 考生若發光二極體、二極體與電阻有缺少、錯誤, 或誤差超過 5%, 可提出要求更換, 超過時間更換電阻, 每顆扣減 5 分至 0 分為止。
7. 考生對麵包板及電源供應器有問題, 可提出要求更換, 但不得要求延長考試時間。
8. 考生測試結束後, 不得將第 3 項考場提供的考試設備攜出, 並將考試位置整理乾淨, 否則以『0 分』計。
9. 考生須依排定的座位入座, 實作時間為 30 分鐘, 不得提早離場。坐錯位置或提早離場者, 其實作成績以『0 分』計。

#### 二、實作題目

電路圖		
說明	1. 考生須在由考場提供的麵包板、電阻、二極體與發光二極體連接此檢測電路。 2. 電壓 $V$ 值 與 電阻 $R1 \sim R6$ 值於考試題目卷內指定。 3. 檢測項目： <input checked="" type="checkbox"/> 給定 $R1 \sim R6$ 電阻值, 寫出指定 5 個電阻色碼(不含誤差值色碼)。 <input checked="" type="checkbox"/> 使用三用電表(指針式或數位式均可)量測指定節點的電壓值。	
	電阻色碼(不含誤差值色碼) - 50 分	節點量測電壓值 - 50 分
評分標準	1. 對 5 個 ---- 50 分。 2. 對 4 個 ---- 40 分。 3. 對 3 個 ---- 30 分。 4. 對 2 個 ---- 20 分。 5. 對 1 個 ---- 10 分。 6. 5 個全錯 ---- 0 分。	1. 量測值誤差小於 15%(含) --- 50 分。 2. 量測值誤差 15%~20%(含) --- 35 分。 3. 量測值誤差 20%~30%(含) --- 20 分。 4. 量測值誤差 > 30%(不含) --- 0 分。 5. 正負號錯誤扣 15 分。

範例

三、考題參考樣式

108 學年度南臺科技大學光電工程系四技甄選入學實作考題

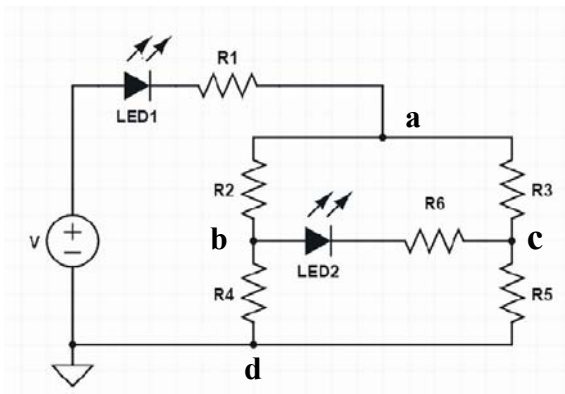
報名序號：\_\_\_\_\_ 姓名：\_\_\_\_\_ 報考組別：

光電工程系電機與電子群電機類
光電工程系電機與電子群資電類

  
(請勾選報名之系組)

分組座號：\_\_\_\_\_

說明	1. 考生須在由考場提供的麵包板、電阻與二極體連接檢測電路。	得 分
	2. 電壓源由數位電源供應器輸入。	
	3. 檢測項目： <input checked="" type="checkbox"/> 給定 R1~R6 電阻值，寫出指定 5 個電阻色碼(不含誤差值色碼)。 <input checked="" type="checkbox"/> 使用三用電表量測指定節點的電壓值。	
	4. 考生請在相關位置，書寫答案。	



V = +10V  
 R1 = 1 kΩ      R2 = 510Ω  
 R3 = 2.4 kΩ    R4 = 5.5 kΩ  
 R5 = 3.3 kΩ    R6 = 220 Ω  
 LED1 = 發光二極體  
 LED2 = 發光二極體

題目與答案			
電阻編號	答案-色碼(50%) (不含誤差值色碼)	量測節點(50%)	量測電壓值答案 (含單位)
R1(解答範例)	棕黑紅	V <sub>bc</sub>	V
R2			
R3			
R4			
R5			
R6			
電阻逾時更換扣分	更換電阻數量：_____顆	扣分：_____分 (每顆 5 分)	

請考生特別注意：  
 ※電壓值與電阻值僅供說明用，實際考試時會另行給定。  
 ※量測節點位置僅供說明用，實際考試時會另行指定。  
 ※實際考試時，電子零件的型號、方向、位置可能會與參考電路圖不同。